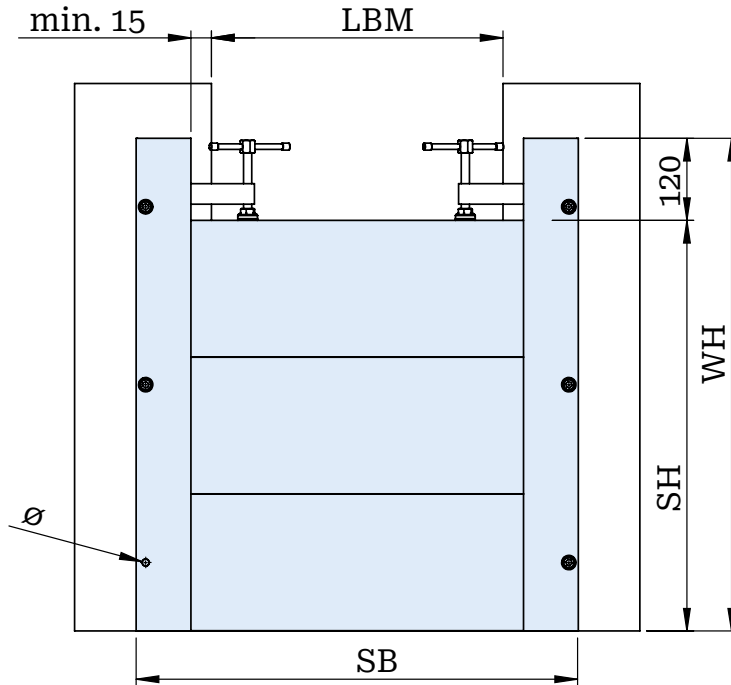
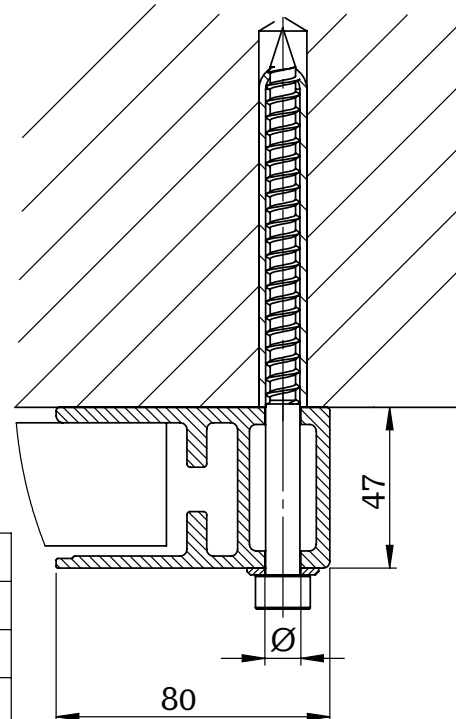
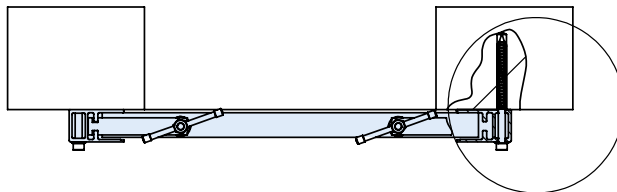


2.5.3.2 Aufmaßblatt: Montage auf der Mauer

Ansicht von vorne, Wasserseite



Ansicht von oben



Systembemaßung in mm

Lichte Breite Maueröffnung	LBM	
Stauhöhe in 200 mm Schritten	SH	
Wandschienenhöhe (SH + 120 mm)	WH	
Systembreite	SB	
Wandschienen Sonderfarbe RAL	WS RAL	
Montagebohrung Wandschiene	Ø	10,5 mm