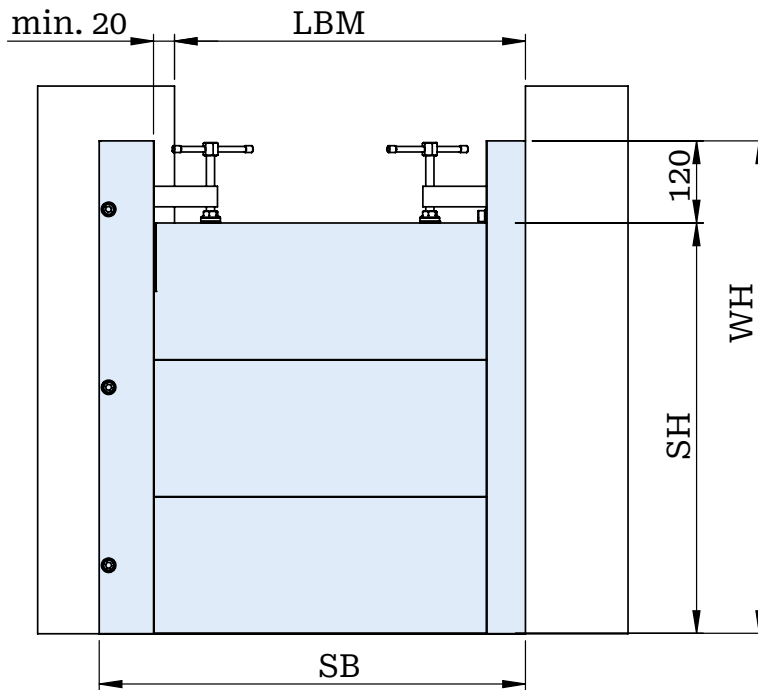
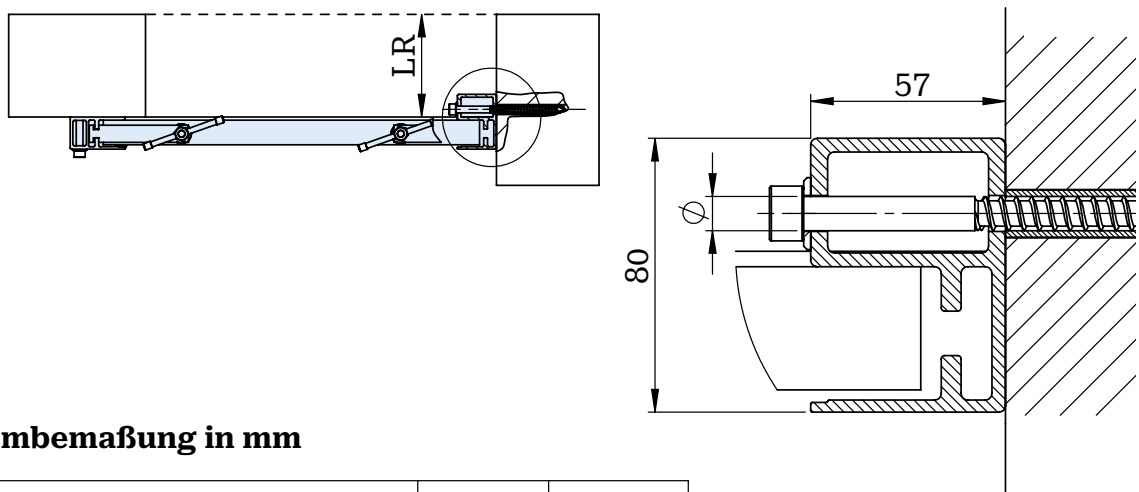


2.5.3.5 Aufmaßblatt: Montage links auf der Mauer, rechts in der Mauerlaibung

Ansicht von vorne, Wasserseite



Ansicht von oben



Systembemaßung in mm

Lichte Breite Maueröffnung	LBM	
Stauhöhe in 200mm Schritten	SH	
Wandschienenhöhe (SH+120mm)	WH	
Systembreite	SB	
Wandschienen Sonderfarbe RAL	WS RAL	
Montagebohrung Wandschiene links	MBL Ø	10,5 mm
Montagebohrung Wandschiene rechts	MBR Ø	10,5 mm
Laibungsbreite rechts	LR	